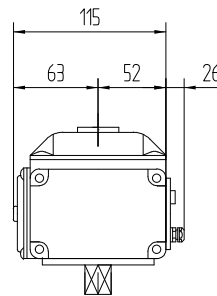
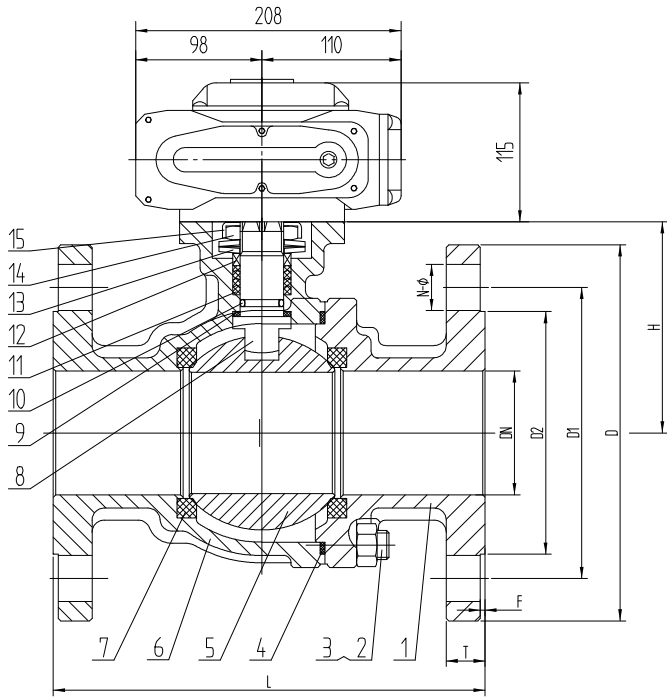
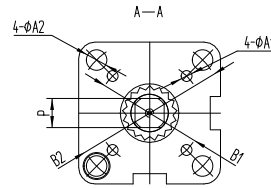


合肥轶博罗工控设备有限公司

球阀尺寸图



DN40-DN65使用



序号	名称	材质
1	阀盖	CF8
2	螺栓	A193 B8
3	螺母	A194 8
4	垫片	PTFE
5	球体	F304
6	阀体	CF8
7	阀座	PTFE
8	阀杆	F304
9	垫片	PTFE
10	O型圈	NBR
11	填料	PTFE
12	填料压盖	SS201
13	弹簧	SS201
14	锁紧螺母	A194 8
15	防松盖	F304

DN	L	D	D1	D2	T	F	H≈	A1	A2	B1	B2	N-Φh	P
15	127	95	65	45	14	2	50	6	6	36	42	4-14	9
20	140	105	75	55	14	2	55	6	6	36	42	4-14	9
25	150	115	85	65	14	2	60	6	7	42	50	4-14	11
32	166	140	100	78	16	2	72	6	7	42	50	4-18	11
40	183	150	110	85	16	3	76.5	7	9	50	70	4-18	14
50	200	165	125	100	16	3	86.5	7	9	50	70	4-18	14
65	203	185	145	120	18	3	110.5	7	11	50	70	4-18	17
80	250	200	160	135	20	3	130	9	11	70	102	8-18	17
100	280	220	180	155	20	3	150	9	11	70	102	8-18	22
125	320	250	210	185	22	3	180		15		125	8-18	27
150	362	280	240	210	24	3	210		15		125	8-23	27
200	402	335	295	265	26	3	255		15		125	12-23	27

性能规范表	
强度试验	2.4
密封试验	1.76
上密封试验	--
气密封试验	0.6
适用温度	-29~150°C
适用介质	水、气、油
设计与制造标准	GB/T12237
结构长度标准	GB/T12221
法兰尺寸标准	GB/T 79.1
检验与试验标准	GB/T13927
球阀	PN16-RF

序号	日期	备注	设计	校对	批准
合肥轶博罗工控设备有限公司					
总 装 图					

类别	国标 GB	美标 ASME	德标 DIN	日标 JIS
设计与制造 Design	GB/T12237/1989	ASME B16.34 API608	DIN 3357/1 2EN12516-1	ASME B16.34 API608
压力等级 Pressure	PN16-PN40	ASME B16.34 CLASS 150 ASME B16.34 CLASS 300	DIN3357/EN 12516-1 PN10-PN40	JIS B2001 10K JIS B2001 20K
结构长度 Face to face	GB/T12221	ASME B16.10	DIN 3202	JIS B2002
法兰尺寸 End Flange	GB/T9113 JB/T79	ASME B16.5	DIN 2543-2545	JIS B2212 JIS B2214
检验与试验 Inspection Testing	GB/T13927	API 598	DIN 3230/3	JIS B2003
防火测试 Fire safe	API 607	API 607 4 th1993	API 607 4 th1993	API 607 4 th1993

标准技术参数

阀体

公称通径: DN15–DN200
 阀体材质: WCB、304、316、316L
 法兰标准: GB 国标、DIN 德标、JIS 日标、ANSI 美标
 压力等级: PN1.6 – 4.0MPa
 结构形式: 浮动球芯

阀内组件

阀座密封: PTFE: -20° ~ 180°, PPL: -20° ~ 250°
 阀芯材质: 304、316、316L
 阀杆材质: 304
 适用介质: 水、油、蒸汽等

性能

防火结构设计
 ISO5211 标准直接与执行器安装
 球芯与阀体之间防静电装置
 阀杆防爆出设计
 双层阀杆填料, 符合德国 TUV TA–LUFL
 双蝶形弹片自动压紧填料设计
 允许压差: 小于公称压 1.6Mpa
 泄漏量: 零泄漏
 回差: ±2.5%

Standard technical parameters

Valve body

Nominal diameter: DN15-DN200
 Body material: WCB, 304, 316, 316L
 Connection: Flange
 Pressure class: PN1.6-4.0MPa
 Structure: Float ball core

Valve components

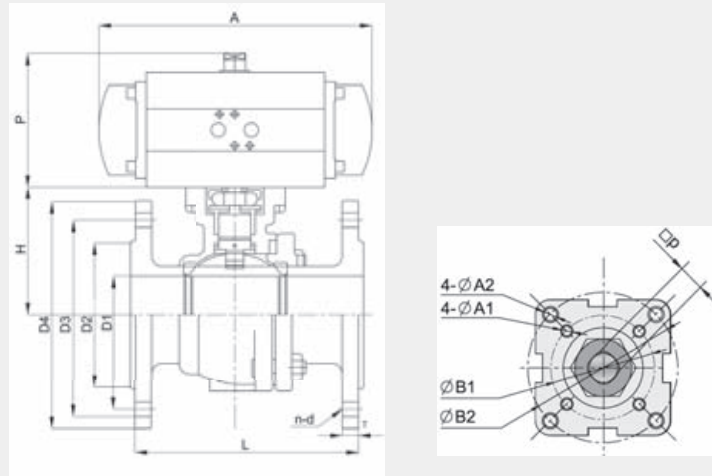
Seat sealing: PTFE: -30~180°C , PPL: -30~250°C
 Core material: 304, 316, 316L
 Stem material: 304
 Applicable medium: Water, oil, steam, etc.

Performance

Fire protection design
 ISO5211 standard direct mounting actuator
 Antistatic device between the core and valve body
 Stem explosion-proof design
 Double stem packing conforms to the German TUV TA-LUFL steam leakage test
 Double butterfly shaped spring automatic compression packing design
 Allow pressure differential: Less than nominal pressure 1.6MPa
 Leakage: Zero leakage
 Return difference: ± 2.5%

执行机构

类别 type	控制方式 Control type	功能 Function
气动执行器 Pneumatic actuator	双作用 Double acting	通气开、通气关, 气源故障保持; Failure to maintain
	单作用常闭式 Single acting normally closed	气开式: 通气开、断气关, 气源故障关闭; Failure to close
	单作用常开式 Single acting normally open	气关式: 通气关、断气开, 气源故障打开; Failure to open
	可选附件 Optional accessories	换向电磁阀、限位开关、空气过滤减压阀、电气定位器、手轮机构 根据现场工况配置 solenoid valve, limit switch, air filter relief pressure valve, positioner, Manual device
电动执行器 Electric actuator	开关型 ON-OFF type	反馈信号: 有源信号、无源触点信号、电阻、4-20mA Feedback: the active signal, passive contact signal, resistance, 4-20mA
	调节型 Regulation type	输入输出信号: 4-20mA、0-10V、1-5V、开关、MODBUS、PROFIBUS 现场总线 Input and output signal: 4-20mA, 0-10V, 1-5V, switch, MODBUS, PROFIBUS field bus
	现场可操控型 Field operation	带现场 / 远程控制的开关、调节型以及 MODBUS、PROFIBUS 现场总线 The field, remote control switch regulation and MODBUS, PROFIBUS field bus
	可选防爆型 防爆 EX d II BT4 EX d II CT6; Field operation: EX d II BT4 EX d II CT6	



GB 国标尺寸

通径 (mm)	英寸	压力 (Mpa)	尺寸 (mm)										流量系数 KV	重量 KG	ISO5211				
			L	D1	D2	D3	D4	T	H	n-d	P	A			B1	B2	A1	A2	P
15	1/2	1.6 2.5 4.0	130	15	46	65	95	14	48	4-14	96	145	20	2.2	36	42	6	6	9
20	3/4		130	20	56	75	105	16	53	4-14	96	145	38	3	36	42	6	6	9
25	1		140	25	65	85	115	16	64	4-14	115	158	72	3.8	42	50	6	7	11
32	1 1/4		165	32	76	100	140	18	71	4-18	115	158	93	5.6	42	50	6	7	11
40	1 1/2		165	38	84	110	150	18	76	4-18	137	177	145	7.3	50	70	7	9	14
50	2		203	50	99	125	165	20	85	4-18	147	196	230	10.0	50	70	7	9	14
65	2 1/2	1.6	222	65	118	145	185	20	101.5	4-18	165	225	406	13.6	70	102	9	11	17
		2.5/4.0	241					8-18		182	273								
80	3	1.6	241	80	132	160	200	20	111.5	8-18	182	273	576	16.6	70	102	9	11	17
		2.5/4.0	283					8-18		199	304								
100	4	1.6	305	100	156	180	220	22	140	8-18	182	273	940	28.6	-	102	-	11	22
		190				235	24	8-22		199	304								
125	5	1.6	356	125	184	210	250	22	183	8-18	199	304	1404	42	125	-	14	-	27
		2.5/4.0	381			220	270	26		8-26	221	372							
150	6	1.6	394	150	211	240	285	24	201	8-22	221	372	2050	56.6	125	-	14	-	27
		2.5/4.0	403			250	300	28		8-26	249	439							
200	8	1.6	457	200	266	295	340	24	252	12-22	249	439	3590	100	125	-	14	-	27
		2.5	274		310	360	30	12-26		249	439								
		4.0	502		284	320	375	34		12-30	461	280							

ANSI 美标尺寸

通径 (mm)	英寸	150LB 尺寸 (mm)								300LB 尺寸 (mm)							流量系数 KV	ISO5211	
		L	D1	D2	D3	D4	T	H	n-∅m	L	D1	D2	D3	D4	T	H			n-∅m
15	1/2	108	15	35	60.5	89	9.7	48	4-16	140	15	35	66.5	95	15	48	4-16	20	见 GB 参数
20	3/4	117	20	43	70	98.6	10.5	53	4-16	152	20	43	82.5	117	16	53	4-19	38	
25	1	127	25	51	79.2	108	11.2	58.5	4-16	165	25	51	89	124	18	58.5	4-19	72	
32	1 1/4	140	32	63.5	88.9	117	12.7	71	4-16	178	32	63.5	98.5	133	19	71	4-19	93	
40	1 1/2	165	38	73.5	98.6	127	14.2	76	4-16	190	38	73.5	114.5	156	21	76	4-22	145	
50	2	178	50	92	120.7	152.5	15.9	81	4-19	216	50	92	127	165	23	81	8-19	230	
65	2 1/2	190	64	104.7	139.7	177.8	17.5	101.5	4-19	241	64	104.7	149	190	26	101.5	8-22	406	
80	3	203	76	127	152.4	190.5	19.1	111.5	4-19	283	76	127	168.5	210	29	111.5	8-22	576	
100	4	229	100	157.2	190.5	228.6	23.9	140	4-19	305	100	157.2	200	254	32	140	8-22	940	
125	5	356	125	186	216	254	24	183	8-22.3	381	125	186	235	279	35	183	8-22	1404	
150	6	394	150	216	241.3	279.4	25.4	204	8-22.3	403	150	216	270	318	37	204	12-22	2050	
200	8	457	200	270	298.5	342.9	28.5	252	8-22.3	502	200	270	330	381	42	252	12-25	3590	

JIS 日标尺寸

通径 (mm)	英寸	10K 尺寸 (mm)								20K 尺寸 (mm)								流量系数 KV	ISO5211
		L	D1	D2	D3	D4	T	H	n-φ m	L	D1	D2	D3	D4	T	H	n-φ m		
15	1/2	108	15	52	70	95	12	48	4-15	140	15	52	70	95	14	48	4-15	20	见 GB 参数
20	3/4	117	20	58	75	100	14	53	4-15	152	20	58	75	100	16	53	4-15	38	
25	1	127	25	70	90	125	14	64	4-19	165	25	70	90	125	16	64	4-19	72	
32	1 1/4	140	32	80	100	135	16	70	4-19	178	32	80	100	135	18	70	4-19	93	
40	1 1/2	165	38	85	105	140	16	71	4-19	190	38	85	105	140	18	71	4-19	145	
50	2	178	50	100	120	155	16	80	4-19	216	50	100	120	155	18	80	8-19	230	
65	2 1/2	190	64	120	140	175	18	101.5	4-19	241	64	120	140	175	20	101.5	8-19	406	
80	3	203	76	130	150	185	18	111.5	8-19	283	76	135	160	200	22	111.5	8-23	576	
100	4	229	100	155	175	210	18	140	8-19	305	100	160	185	225	24	140	8-23	940	
125	5	356	125	185	210	250	20	182	8-23	381	125	195	225	270	26	183	8-25	1404	
150	6	394	150	215	240	280	22	204	8-23	403	150	230	260	305	28	204	12-25	2050	
200	8	457	200	265	290	330	22	252	12-23	502	200	275	305	350	30	252	12-25	3590	

DIN 德标尺寸

通径 (mm)	英寸	压力 (Mpa)	尺寸 (mm)								ISO5211
			L	D1	D2	D3	D4	T	H	n-φm	
15	1/2	1.6	115	15	45	65	95	16	48	4-14	见 GB 参数
		2.5/4.0	130								
20	3/4	1.6	120	20	58	75	105	18	53	4-14	
		2.5/4.0	150								
25	1	1.6	125	25	68	85	115	18	58	4-14	
		2.5/4.0	160								
32	1 1/4	1.6	130	32	78	100	140	18	71	4-18	
		2.5/4.0	180								
40	1 1/2	1.6	140	38	88	110	150	18	76	4-18	
		2.5/4.0	200								
50	2	1.6	150	50	102	125	165	20	85	4-18	
		2.5/4.0	230								
65	2 1/2	1.6	170	64	122	145	185	18	101.5	4-18	
		2.5/4.0	290					22		8-18	
80	3	1.6	180	76	138	160	200	20	111.5	8-18	
		2.5/4.0	310					24		8-18	
100	4	1.6	190	100	158	180	220	20	140.5	8-18	
		2.5/4.0	350		162	190	235	24		8-22	
125	5	1.6	325	125	188	210	250	22	183	8-18	
		2.5/4.0	400			220	270	26		8-26	
150	6	1.6	350	150	212	240	285	22	204	8-22	
		2.5/4.0	450		218	250	300	28		8-26	
200	8	1.6	400	200	268	295	340	24	252	12-22	
		2.5	550		278	310	360	30		12-26	
		4.0	550		285	320	375	34		12-30	
250	10	1.6	450	250	320	355	405	26	310	12-26	
		2.5	550		335	370	425	32		12-30	
		4.0	550		345	385	450	38		12-33	

产品概述 Product overview

轶博罗三片式球阀系列,分三片式螺纹球阀、三片式焊接球阀、三片式卡箍球阀。精密铸造阀体,高平台设计,符合ISO5211标准,直接与气动执行器、电动执行器安装实现自动控制。

Three piece ball valve series is divided into three piece thread ball valve, three piece welded ball valve, three piece clamp ball valve. Precision casting body, high platform design, accord with ISO5211 standard, direct mounting pneumatic actuator, electric actuator to realize automatic control.



标准技术参数

阀体

公称通径: DN10-DN100
阀体材质: 304、316、316L
连接方式: 内螺纹、卡箍式、焊接式
压力等级: PN1.6-PN6.3MPa
结构形式: 浮动球芯

设计制造标准

螺纹类型: G、NPT、BSPT、BSP、DIN259/2999
顶部法兰: ISO5211
压力试验: ISO5208 API598

阀内组件

阀座密封: PTFE: $-20^{\circ} \sim 180^{\circ}$, PPL: $-20^{\circ} \sim 250^{\circ}$
阀芯材质: 304、316、316L
阀杆材质: 304
适用介质: 水、液体、气体、油类、酸碱腐蚀性介质。
注: 阀体、阀体、阀座材质特性表详见 P116

Standard technical parameters

Valve body

Nominal diameter: DN10-DN100
Body material: 304, 316, 316L
Connection: Thread
Pressure class: PN1.6-PN6.3MPa
Structure: Float ball core

Design and manufacturing standards

Thread type: G, NPT, BSPT, BSP, DIN259/2999
Top flange: ISO5211
Pressure testing: ISO5208 API598

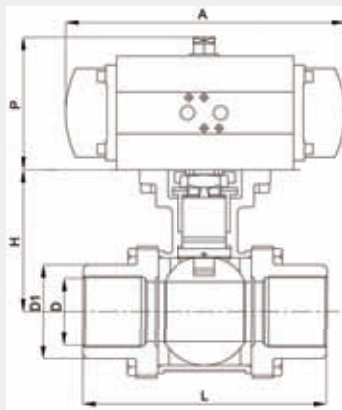
Valve components

Seat sealing: PTFE: $-30 \sim 180^{\circ}\text{C}$, PPL: $-30 \sim 250^{\circ}\text{C}$
Core material: 304, 316, 316L
Stem material: 304
Applicable medium: Water, liquid, gas, oil, acid, alkali corrosive medium.
Note: Valve body, disc, seat material characteristics please as shown in table P116

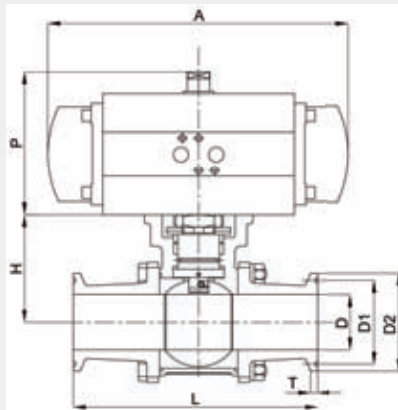
执行机构

类别 type	控制方式 Control type	功能 Function
气动执行器 Pneumatic actuator	双作用 Double acting	通气开、通气关，气源故障保持； Failure to maintain
	单作用常闭式 Single acting normally closed	气开式：通气开、断气关，气源故障关闭； Failure to close
	单作用常开式 Single acting normally open	气关式：通气关、断气开，气源故障打开； Failure to open
	可选附件 Optional accessories	换向电磁阀、限位开关、空气过滤减压阀、电气定位器、手轮机构 根据现场工况配置 solenoid valve, limit switch, air filter relief pressure valve, positioner, Manual device
电动执行器 Electric actuator	开关型 ON-OFF type	反馈信号：有源信号、无源触点信号、电阻、4-20mA Feedback: the active signal, passive contact signal, resistance, 4-20mA
	调节型 Regulation type	输入输出信号：4-20mA、0-10V、1-5V、开关、MODBUS、PROFIBUS 现场总线 Input and output signal: 4-20mA, 0-10V, 1-5V, switch, MODBUS, PROFIBUS field bus
	现场可操控型 Field operation	带现场 / 远程控制的开关、调节型以及 MODBUS、PROFIBUS 现场总线 The field, remote control switch regulation and MODBUS, PROFIBUS field bus
	可选防爆型 防爆 EX d II BT4 EX d II CT6; Field operation: EX d II BT4 EX d II CT6	

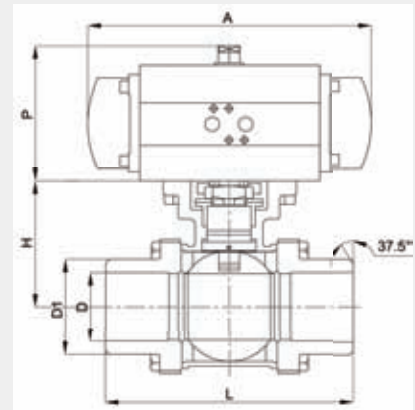
三片式球阀尺寸图



三片式螺纹球阀



三片式卡箍球阀



三片式焊接球阀

三片式球阀尺寸数据

DN	英寸	内螺纹						卡箍连接						对焊式连接				气动执行器		
		L	D	D1	H	标准	重量	L	D	D1	D2	H	T	L	D	D1	H	标准	P	A
10	3/8	75	12	18	42	螺纹 标准 G NPT BSP PT DIN	0.7	75	10	20.24	25.5	42	2.85	72	10	22.7	42	GB12224 ANSI B 16.25	96	145
15	1/2	79	15	22	42		0.71	99	15	43.6	50.5	42	2.85	72	15	22.7	42		96	145
20	3/4	82	20	28	48		0.9	104	20	43.6	50.5	48.5	2.85	81	20	27.5	48		115	158
25	1	90	25	34	58.5		1.33	119	25	43.6	50.5	58.5	2.85	98	25	33.5	58		115	158
32	1 1/4	112	32	43	63		2.1	126	32	43.6	50.5	63	2.85	112	32	42	63		137	177
40	1 1/2	120	38	50	71		2.7	144	38	43.6	50.5	71	2.85	126	38	48	71		147	196
50	2	144	50	61	78		4.3	156	50	56.3	63.9	78	2.85	145	50	60.5	78		96	145
65	2 1/2	176	65	76	100		5.5	190	65	70.6	77.5	100	2.85	176	65	76.3	100		165	225
80	3	200	76	92	109		7.2	220	76	83.3	90	109	2.85	200	76	90	109		182	273
100	4	227	100	115	140		14.3	270	100	110.3	118.9	205	2.85	227	100	106.5	140		182	273

* 重量仅指球阀阀体

产品概述 Product overview

软博罗三通球阀分为 L 型、T 型,用于介质换向、分流、合流、混流作用。配合电动执行器、气动执行器实现自动化控制。 Three way ball valve is divided into L type, T type, used for medium reversing, shunt, combined, mixed flow effect. With electric actuator, pneumatic actuator to realize automatic control.



标准技术参数

阀体

公称通径: DN15–DN300
 阀体材质: WCB、304、316
 连接方式: 法兰式、螺纹
 压力等级: PN1.6–4.0MPa
 法兰标准: GB 国标、ANSI 美标、DIN 德标、JIS 日标
 结构形式: 浮动球芯三通 T 型、三通 L 型

设计制造标准

设计制造: GB/T12238–2008
 连接标准: JB/T 79.1–1994
 结构长度: GB/T12221–2005
 压力试验: GB/T13927–2008

阀内组件

阀座密封: PTFE: -30℃ ~ 180℃
 PPL : -30℃ ~ 250℃
 硬密封: -30℃ ~ 450℃
 硬质合金: 表面喷焊、氮化钨
 阀芯材质: 304、316、316L; 硬密封球芯表面采用喷焊、氮化钨
 阀杆材质: 304
 适用介质: 水、液体、气体、油类、粉体、蒸汽、酸碱腐蚀性介质。
 注: 阀体、阀体、阀座材质特性表详见 P116

Standard technical parameters

Valve body

Nominal diameter: DN15–DN300
 Body material: WCB, 304, 316
 Connection: Flange, screw thread
 Pressure class: PN1.6–4.0MPa
 Structure: 3way T/L– type float ball core

Design and manufacturing standards

Design and manufacture: GB/T12238–2008
 Connection standard: JB/T79.1–1994
 Structure length: GB/T12221–2005
 Pressure testing: GB/T13927–2008

Valve components

Seal sealing: PTFE: -30~180℃, PPL: -30~250℃
 Hard seal: -30~450℃

Hard alloy: Surface spray welding, tungsten nitride
 Core material: 304, 316, 316L; Hard seal core surface spray welding, tungsten nitride.

Stem material: 304

Applicable medium: Water, liquid, gas, oil, powder, steam, acid and alkali corrosive medium.

Note: Valve body, disc, seat material characteristics please as shown in table P116

产品概述 Product overview

塑胶球阀根据不同介质选用相应材质,体积小、重量轻、耐腐蚀性强。其结构由阀体与两端由连接而成,可与管路胶粘、热焊,方便拆卸维修。分为直通式和三通式,其中三通式可以实现分流、合流、换向、混流作用。

Plastic ball valve according to the different media selection of corresponding materials, small size, light weight, strong corrosion resistance. The structure consists of a valve body and both ends of the connection, and the pipeline adhesive, heat welding, convenient disassembly and repair. Divided into direct type and three way type, the formula can realize shunt, three confluence, reversing, mixed flow effect.



标准技术参数

阀体

公称口径: DN15-DN100
 阀体材质: UPVC、PPH、CPVC、PVDF
 连接方式: 双由令、法兰
 压力等级: PN1.0MPa、PN1.6MPa
 结构形式: 直通、三通

设计制造标准

设计制造: API609 EN593
 连接标准: ISO5752 API609 EN558-1
 顶部法兰: ISO5211
 压力试验: ISO5208 API598

阀内组件

阀座密封: PTFE
 阀芯材质: UPVC、PPH、CPVC、PVDF、PP
 阀杆材质: 不锈钢 410、304
 适用介质: 水、液体、气体、油类、酸碱腐蚀性介质。
 注: 阀体、阀体、阀座材质特性表详见 P116

Standard technical parameters

Valve body

Nominal diameter: DN15-DN100
 Body material: UPVC, PPH, CPVC, PVDF, PP
 Connection: Double union, flange
 Pressure class: PN1.0MPa, PN1.6MPa
 Structure: 2way, 3way

Design and manufacturing standards

Design and manufacture: API609 EN593
 Connection standard: ISO5272 API609 EN558-1
 Top flange: ISO5211
 Pressure testing: ISO5208 API598

Valve components

Seat sealing: PTFE
 Core material: UPVC, PPH, CPVC, PVDF, PP
 Stem material: SS410, 304
 Applicable medium: Water, liquid, gas, oil, acid and alkali corrosive medium
 Note: The valve body, disc, seat material characteristics please as shown in table P116

产品概述 Product overview

V 型球阀是一种球芯通道设计成 V 型状开口的阀门,具有精确的流量特性和控制功能。通过 0-90 度的旋转动作,达到流量调节和开关切断作用。阀座与球面之间无间隙摩擦,具有优良的剪切力和自洁能力,尤其适用于带有纤维或带有微小颗粒的流体介质。

V- type ball valve is a spherical core channel is designed to a open “V” shape of the valve, with accurate flow characteristic and control function. Through 0-90 degrees rotation, to achieve the adjustment of the flow rate. No clearance friction between the valve seat and spherical surface, with excellent shear force and self-cleaning ability, especially suitable for fluid medium with fibers or with small particles.



标准技术参数

阀体

公称通径: DN25-DN500
 阀体材质: WCB、304、316、316L
 连接方式: 对夹式 DN25-DN200
 法兰式 DN25-DN500
 压力等级: PN1.6 - 4.0MPa
 法兰标准: GB 国标、ANSI 美标、DIN 德标、JIS 日标
 结构形式: 固定球芯

设计制造标准

设计制造: GB/T12237/1989、ASME B16.34、API608
 结构长度: GB/T12221、ASME B16.10
 连接尺寸: GB 9113.1、ASME B16.5
 检验试验: GB/T13927-1992、API 598、API6D

阀内组件

阀座密封: PTFE、合金钢 (表面堆焊硬质合金、镀铬、氮化钨)
 阀芯材质: 304、316、316L 表面硬化处理: 氮化钨、镀铬
 阀杆材质: 17-4PH
 适用介质: 水、油、固体颗粒及带纤维介质

Standard technical parameters

Valve body

Nominal diameter: DN25-DN100
 Body material: WCB, 304, 316, 316L
 Connection: wafer type DN25-DN200
 Flange type DN25-DN500
 Pressure class: PN1.6-4.0MPa
 Structure: Fixed ball core

Design and manufacturing standards

Design and manufacture: GB/T12237/1989, ASME B16.10, API608
 Structure length: GB/T12221, ASME B16.10
 Connection size: GB9113.1, ASME B16.5
 Pressure testing: GB/T13927-1992, API598, API6D

Valve components

Seat sealing: PTFE, alloy steel (Surface welding hard alloy, chrome, tungsten nitride)
 Core material: 304, 316, 316L (Surface hardening treatment: Tungsten nitride, chrome plated)
 Stem material: 17-4PH
 Suitable medium: water, oil, solid particles and fiber media

性能

可调范围: 100:1
 额定 Kv 值: 参照表格
 泄露等级: 金属密封: 小于 0.001% 软密封: 小于 0.00001%
 回差: 小于全行程 1% (带定位器)
 小于全行程 3-5% (不带定位器)
 基本误差: 小于全行程 + - 1% (带定位器)
 小于全行程 + - 5% (不带定位器)

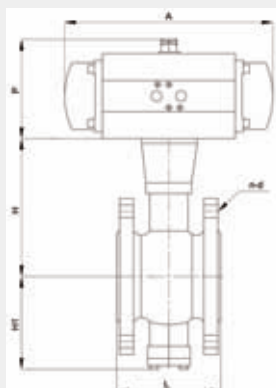
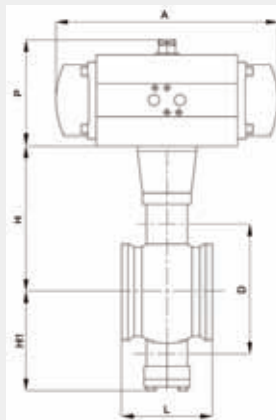
Performance

Adjustable range: 100:1
 Rated Kv: Refer to the table
 Leakage level: metal seal: less than 0.001% soft sealing: less than 0.00001%
 Return difference: less than full stroke 1% (with locator)
 Less than full stroke 3-5% (without locator)
 The basic error: less than full stroke +1% (with locator)
 Less than full stroke +5% (Without locator)

执行机构

类别 type	控制方式 Control type	功能 Function
气动执行器 Pneumatic actuator	双作用 Double acting	通气开、通气关, 气源故障保持; Failure to maintain
	单作用常闭式 Single acting normally closed	气开式: 通气开、断气关, 气源故障关闭; Failure to close
	单作用常开式 Single acting normally open	气关式: 通气关、断气开, 气源故障打开; Failure to open
	可选附件 Optional accessories	换向电磁阀、限位开关、空气过滤减压阀、电气定位器、手轮机构 根据现场工况配置 solenoid valve, limit switch, air filter relief pressure valve, positioner, Manual device
电动执行器 Electric actuator	开关型 ON-OFF type	反馈信号: 有源信号、无源触点信号、电阻、4-20mA Feedback: the active signal, passive contact signal, resistance, 4-20mA
	调节型 Regulation type	输入输出信号: 4-20mA、0-10V、1-5V、开关、MODBUS、PROFIBUS 现场总线 Input and output signal: 4-20mA, 0-10V, 1-5V, switch, MODBUS, PROFIBUS field bus
	现场可操控型 Field operation	带现场 / 远程控制的开关、调节型以及 MODBUS、PROFIBUS 现场总线 The field, remote control switch regulation and MODBUS, PROFIBUS field bus
	可选防爆型 防爆 EX d II BT4 EX d II CT6; Field operation: EX d II BT4 EX d II CT6	

V 型球阀尺寸



口径 mm	对夹式				法兰式				气动执行器		压差		Cv 值	扭矩
	L	D	H	H1	L	D	H	H1	P	A	关闭 压差	控制 差压		
DN25	62	85	190	87	102	85	190	87	137	177	50	35	25	25
DN32	62	100	197	87	105	100	197	87	137	177	50	35	45	25
DN40	62	110	200	87	114	110	200	87	147	196	50	35	70	30
DN50	75	125	200	97	124	125	200	97	165	225	50	35	110	35
DN65	90	145	220	112	145	145	220	112	182	273	50	35	175	55
DN80	100	160	239	112	165	160	239	112	199	304	50	35	285	75
DN100	115	180	252	122	194	180	252	122	221	372	40	25	415	135
DN125	129	210	262	142	213	210	262	142	249	439	40	25	750	145
DN150	160	240	307	165	229	240	307	165	280	461	40	25	985	175
DN200	200	296	330	195	243	296	330	195	383	518	35	25	1725	345
DN250	240	350	380	237	297	350	380	237			35	20	2905	590
DN300	334	400	432	281	334	400	432	281					3805	1190
DN350	414	470	545	338	400	470	545	338					7005	-
DN400	490	525	660	390	456	525	660	390					9805	

产品概述 Product overview

铁博罗薄型球阀阀体短,适用于管路中阀门数量较多的场合,球阀全关时呈现球面,使介质通过时间短,阻力小。阀体采用精密铸造,高平台 ISO5211 标准,可以与执行器直接安装。

Thin ball valve short body, suitable for a large number of pipeline valves occasions, ball valve fully closed show spherical, the media through a short time, small resistance. Valve body precision casting, high platform ISO5211 standard, can be directly installed with actuator.



标准技术参数

阀体

公称通径: DN15-DN150
 阀体材质: WCB、304、316
 连接方式: 薄型对夹式
 压力等级: PN1.6-4.0MPa
 结构形式: 浮动球阀

设计制造标准

设计制造: GB/T12237/1989
 连接标准: JB79
 防火测试: API607 4 th 1993
 压力试验: GB/T13927-1992

阀内组件

阀座密封: PTFE: -30°C ~ 180°C, PPL: -30°C ~ 250°C
 阀板材质: 304、316、316L
 阀杆材质: 不锈钢 410、304
 适用介质: 水、液体、气体、油类、粉体、蒸汽等介质。
 注: 阀体、阀体、阀座材质特性表详见 P116

薄型球阀特点

防火结构设计
 ISO5211 标准直接与执行器安装
 球芯与阀体之间防静电装置
 阀杆防爆出设计
 双层磨杆填料符合德国 TUV TA-LUFL 阀杆泄漏测试
 双蝶形弹片自动压紧填料设计

Standard technical parameters

Valve body

Nominal diameter: DN15-DN150
 Body material: WCB, 304, 316
 Connection: Thin wafer type
 Pressure class: PN1.6-4.0MPa
 Structure: Float ball valve

Design and manufacturing standards

Design and manufacture: GB/T12237/1989
 Connection standard: JB79
 Fire test: API60 4 th 1993
 Pressure testing: GB/T13927-1992

Valve components

Seat sealing: PTFE: -30~180°C, PPL: -30~250°C
 Core material: 304, 316, 316L
 Stem material: SS410, 304
 Applicable medium: Water liquid, gas, oil, powder, steam etc.
 Note: The valve body, disc, seat material characteristics please as shown in table P116

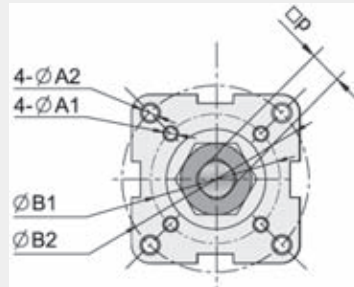
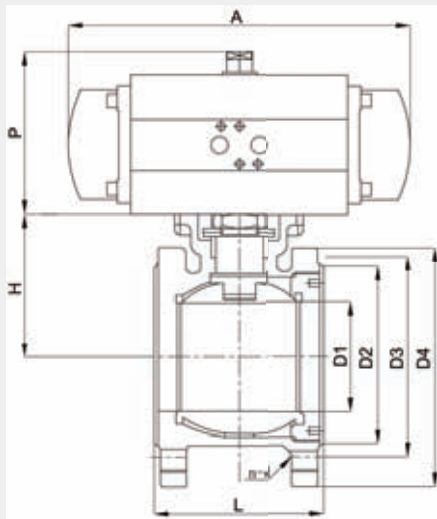
Thin ball valve features:

Fire protection design
 ISO5211 standard direct mounting actuator
 Antistatic device between the core and valve body.
 Stem explosion-proof device.
 Double stem packing conforms to the German TUV TA-LUFL stem leakage test
 Butterfly shaped spring plate automatic compression packing design

执行机构

类别 type	控制方式 Control type	功能 Function
气动执行器 Pneumatic actuator	双作用 Double acting	通气开、通气关，气源故障保持； Failure to maintain
	单作用常闭式 Single acting normally closed	气开式：通气开、断气关，气源故障关闭； Failure to close
	单作用常开式 Single acting normally open	气关式：通气关、断气开，气源故障打开； Failure to open
	可选附件 Optional accessories	换向电磁阀、限位开关、空气过滤减压阀、电气定位器、手轮机构 根据现场工况配置 solenoid valve, limit switch, air filter relief pressure valve, positioner, Manual device
电动执行器 Electric actuator	开关型 ON-OFF type	反馈信号：有源信号、无源触点信号、电阻、4-20mA Feedback: the active signal, passive contact signal, resistance, 4-20mA
	调节型 Regulation type	输入输出信号：4-20mA、0-10V、1-5V、开关、MODBUS、PROFIBUS 现场总线 Input and output signal: 4-20mA, 0-10V, 1-5V, switch, MODBUS, PROFIBUS field bus
	现场可操控型 Field operation	带现场 / 远程控制的开关、调节型以及 MODBUS、PROFIBUS 现场总线 The field, remote control switch regulation and MODBUS, PROFIBUS field bus
	可选防爆型 防爆 EX d II BT4 EX d II CT6; Field operation: EX d II BT4 EX d II CT6	

薄型球阀尺寸



ISO5211 平台尺寸

通径 (mm)	英寸	压力 (Mpa)	德标尺寸 (mm)							美标尺寸 (mm)							
			L	D1	D2	D3	D4	H	n-d	L	D1	D2	D3	H	n-d	P	A
15	1/2	1.6 2.5 4.0	42	15	45	65	95	46	4-12	42	15	35	60.5	41	4-1/2	96	145
20	3/4		44	20	58	75	105	51	4-12	44	20	43	70	44	4-1/2	96	145
25	1		50	25	68	85	115	62	4-12	50	25	50.8	79.3	46.5	4-1/2	115	158
32	1 1/4		60	32	78	100	135	72	4-16	60	32	63.5	88.9	55	4-1/2	115	158
40	1 1/2		65	40	88	110	145	78	4-16	65	40	73.5	98.6	64	4-1/2	137	177
50	2		80	50	102	125	160	86	4-16	80	50	92	120.6	73.1	4-5/8	147	196
65	2 1/2	1.0/1.6	110	63.5	122	145	180	108	4-16	110	63.5	105	139.7	88	4-5/8	165	225
		8-16							182							273	
80	3	1.0/1.6	120	76	138	160	195	116	8-16	120	76	127	152.4	97	4-5/8	182	273
		8-24							199							304	
100	4	1.0/1.6	150	95	158	180	215	139	8-16	150	95	157	190.5	117	8-5/8	182	273
		162			190	8-20			199							304	
125	5	1.0/1.6	180	118	118	210	245	176	8-16	195	118	186	215.9	155	8-3/4	199	304
		220			221	372											
150	6	1.0/1.6	225	142	212	240	280	192	8-20	225	142	215.9	241.3	194	8-3/4	221	372
		218			250	8-24			249							439	

产品概述 Product overview

衬氟球阀采用高压注塑工艺,衬有耐腐蚀、耐老化的 PTFE,对酸、碱等腐蚀性介质有可靠的耐腐蚀性和密封性。广泛用于化工、石油、冶金、电力行业。

Fluorine lined ball valve with high-pressure injection molding process, lined with corrosion resistance, aging resistance of PTFE, has the corrosion resistance and reliable sealing to acid, alkali and other corrosive medium. Widely used in chemical, petroleum, metallurgy, electric power industry.



标准技术参数

阀体

公称通径: DN15-DN300
阀体材质: WCB、304、316、316L
连接方式: 法兰 GB/T9113.1-2000 ANSI B16.5a
结构长度: GB12221 ASME B16.10
设计制造: GB/T12237
压力试验: GB/T13927-92 API598
压力等级: PN1.6 - 4.0MPa
法兰标准: GB 国标、ANSI 美标、DIN 德标、JIS 日标
结构形式: 浮动球芯

阀内组件

阀座密封: PTFE: -30~180°C
阀内衬: PTFE
阀杆材质: 304
适用介质: 强酸、强碱、腐蚀性介质。

性能

泄漏量: VI ANSI B16.104-1976
回差: $\pm 2.5\%$

Standard technical parameters

Valve body

Nominal diameter: DN15-DN300
Body material: WCB, 304, 316, 316L
Connection: Flange GB/T9113.1-2000 ANSI B16.5a
Structure length: GB12221 ASME B16.10
Design and manufacture: GB/T12237
Pressure testing: GB/T13927-92 API598
Pressure class: PN1.6-4.0MPa
Structure: Float ball core

Valve components

Seat sealing: PTFE: -30~180°C,
Valve lining: PTFE
Stem material: 304
Applicable medium: Strong acid, alkali, corrosive medium.

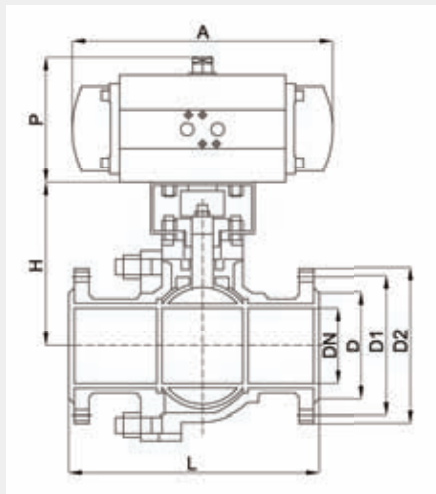
Performance

Leakage: Zero leakage
Return difference: $\pm 2.5\%$

执行机构

类别 type	控制方式 Control type	功能 Function
气动执行器 Pneumatic actuator	双作用 Double acting	通气开、通气关，气源故障保持； Failure to maintain
	单作用常闭式 Single acting normally closed	气开式：通气开、断气关，气源故障关闭； Failure to close
	单作用常开式 Single acting normally open	气关式：通气关、断气开，气源故障打开； Failure to open
	可选附件 Optional accessories	换向电磁阀、限位开关、空气过滤减压阀、电气定位器、手轮机构 根据现场工况配置 solenoid valve, limit switch, air filter relief pressure valve, positioner, Manual device
电动执行器 Electric actuator	开关型 ON-OFF type	反馈信号：有源信号、无源触点信号、电阻、4-20mA Feedback: the active signal, passive contact signal, resistance, 4-20mA
	调节型 Regulation type	输入输出信号：4-20mA、0-10V、1-5V、开关、MODBUS、PROFIBUS 现场总线 Input and output signal: 4-20mA, 0-10V, 1-5V, switch, MODBUS, PROFIBUS field bus
	现场可操控型 Field operation	带现场 / 远程控制的开关、调节型以及 MODBUS、PROFIBUS 现场总线 The field, remote control switch regulation and MODBUS, PROFIBUS field bus
	可选防爆型 防爆 EX d II BT4 EX d II CT6; Field operation: EX d II BT4 EX d II CT6	

衬氟球阀尺寸图



DN	英寸	L	D	D1	D2	H	A	P
15	1/2"	132	45	65	95	120	177	137
20	3/4"	142	55	75	105	125	177	137
25	1"	150	65	85	115	130	177	137
32	1 1/4"	165	78	100	135	150	177	137
40	1 1/2"	180	85	110	145	155	196	147
50	2"	200	100	125	160	165	225	165
65	2 1/2"	220	120	145	180	175	273	182
80	3"	250	135	160	194	230	304	199
100	4"	280	155	180	215	255	304	199
125	5"	320	185	210	245	275	372	221
150	6"	360	210	240	280	305	372	221
200	8"	400	265	295	335	348	439	249
250	10"	450	320	355	405	390		
300	12"	500	375	410	460	485		

产品概述 Product overview

高压球阀采用锻造阀体, 嵌入式下游阀座, 渗碳加硬处理的阀杆, 根据材料变化不同可达到单向和双向密封要求。
High pressure ball valve forged body, embedded downstream seat, carburizing hardening process of the stem, according to difference materials change to unidirectional and bidirectional sealing requirements.



标准技术参数

阀体

公称通径: DN10-DN200
阀体材质: WCB、304、316、316L
连接方式: 法兰: DN15-DN200
 螺纹: DN10-DN50
压力等级: PN10.0 - 50.0MPa
结构形式: 直通式、三通 T 型、三通 L 型

阀内组件

阀座密封: PTFE
阀芯材质: 304、316、316L
阀杆材质: 304
适用介质: 高压气体、液体、油等

Standard technical parameters

Valve body

Nominal diameter: DN10-DN50
Body material: WCB, 304, 316, 316L
Connection: Flange, thread
Pressure class: PN10.0-50.0MPa
Structure: Straight 2 way, three way T- type, three way L- type

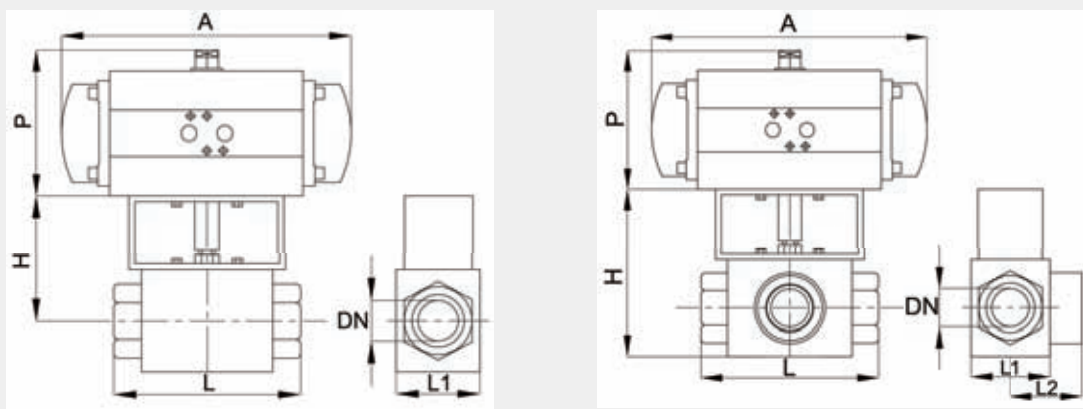
Valve components

Seat sealing: PTFE
Core material: 304, 316, 316L
Stem material: 304
Applicable medium: High pressure gas, liquid, oil, etc.

执行机构

类别 type	控制方式 Control type	功能 Function
气动执行器 Pneumatic actuator	双作用 Double acting	通气开、通气关，气源故障保持； Failure to maintain
	单作用常闭式 Single acting normally closed	气开式：通气开、断气关，气源故障关闭； Failure to close
	单作用常开式 Single acting normally open	气关式：通气关、断气开，气源故障打开； Failure to open
	可选附件 Optional accessories	换向电磁阀、限位开关、空气过滤减压阀、电气定位器、手轮机构 根据现场工况配置 solenoid valve, limit switch, air filter relief pressure valve, positioner, Manual device
电动执行器 Electric actuator	开关型 ON-OFF type	反馈信号：有源信号、无源触点信号、电阻、4-20mA Feedback: the active signal, passive contact signal, resistance, 4-20mA
	调节型 Regulation type	输入输出信号：4-20mA、0-10V、1-5V、开关、MODBUS、PROFIBUS 现场总线 Input and output signal: 4-20mA, 0-10V, 1-5V, switch, MODBUS, PROFIBUS field bus
	现场可操控型 Field operation	带现场 / 远程控制的开关、调节型以及 MODBUS、PROFIBUS 现场总线 The field, remote control switch regulation and MODBUS, PROFIBUS field bus
	可选防爆型 防爆 EX d II BT4 EX d II CT6; Field operation: EX d II BT4 EX d II CT6	

高压球阀尺寸图



通径 DN	英寸	直通式					三通					
		L	L1	H1	P	A	L	L1	L2	H1	P	A
DN10	3/8'	73	35	85	115	158	73	35	37	85	115	158
DN15	1/2'	83	37	94	115	158	83	37	40	94	137	177
DN20	3/4'	95	45	106	137	177	95	45	52	106	147	196
DN25	1'	112	55	111	147	196	112	55	60	111	165	225
DN32	1-1/4'	115	88	132	165	225	115	88	95	132	165	225
DN40	1-1/2'	131	102	140	165	225	131	102	112	140	182	273
DN50	2'	140	113	160	182	273	140	113	125	160	182	273

产品概述 Product overview

卫生级球阀经过精密检验流程和严格品质管理,采用内外抛光和灭菌处理。采用卡箍快装式连接,全包的 F4 密封,没有死角方便拆卸、清洗、维修,其中三通卫生级球阀适用于卫生级管路介质换向、分流、合流、混流。配气动执行器、电动执行器实现自动化控制。

Sanitary ball valve through precise inspection process and strict quality management, valve inside and outside polished and sterilized. using clamps quick install type connection, all inclusive F4 SEAL, no dead corner convenient disassembly, cleaning, repair, of which 3way sanitary ball valve suitable for sanitary pipe medium reversing, shunt, confluence, mixed flow. equipped with pneumatic actuator and electric actuator to realize automatic control.



标准技术参数

阀体

公称通径: $\Phi 20 - \Phi 102$
阀体材质: 304、316、316L
连接方式: 卡箍快装式、焊接式
压力等级: PN1.6MPa
结构形式: 浮动球芯直通式;
浮动球芯三通 T 型、三通 L 型

阀内组件

阀座密封: PTFE: $-30^{\circ}\text{C} \sim 180^{\circ}\text{C}$, PPL: $-30^{\circ}\text{C} \sim 250^{\circ}\text{C}$
阀芯材质: 304、316、316
阀杆材质: 304
适用介质: 食品、医药、包装机械、灌装机械等卫生级别工况使用
设计标准: ISO、DIN、IDF、SMS、3A

Standard technical parameters

Valve body

Nominal diameter: $\Phi 20 - \Phi 102$
Body material: 304, 316, 316L
Connection: Clamp, welding type
Pressure class: PN1.6MPa
Structure: 2way floating ball core
3way L / T-type floating core

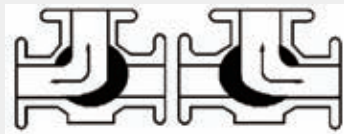
Valve components

Seat sealing: PTFE: $-30 \sim 180^{\circ}\text{C}$, PPL: $-30 \sim 250^{\circ}\text{C}$
Core material: 304, 316, 316L
Stem material: 304
Applicable medium: Food, medicine, packaging machinery, filling machinery and other health conditions using level.
Design standard: ISO, DIN, IDF, SMS, 3A

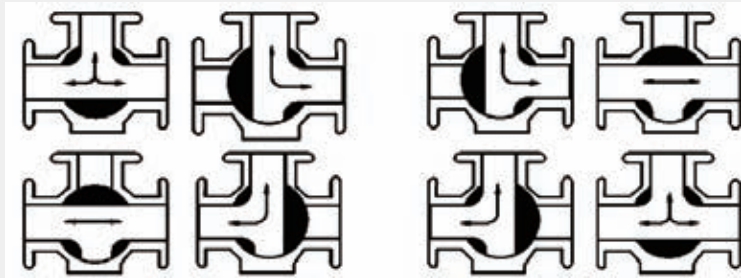
执行机构

类别 type	控制方式 Control type	功能 Function
气动执行器 Pneumatic actuator	双作用 Double acting	通气开、通气关，气源故障保持； Failure to maintain
	单作用常闭式 Single acting normally closed	气开式：通气开、断气关，气源故障关闭； Failure to close
	单作用常开式 Single acting normally open	气关式：通气关、断气开，气源故障打开； Failure to open
	可选附件 Optional accessories	换向电磁阀、限位开关、空气过滤减压阀、电气定位器、手轮机构 根据现场工况配置 solenoid valve, limit switch, air filter relief pressure valve, positioner, Manual device
电动执行器 Electric actuator	开关型 ON-OFF type	反馈信号：有源信号、无源触点信号、电阻、4-20mA Feedback: the active signal, passive contact signal, resistance, 4-20mA
	调节型 Regulation type	输入输出信号：4-20mA、0-10V、1-5V、开关、MODBUS、PROFIBUS 现场总线 Input and output signal: 4-20mA, 0-10V, 1-5V, switch, MODBUS, PROFIBUS field bus
	现场可操控制型 Field operation	带现场 / 远程控制的开关、调节型以及 MODBUS、PROFIBUS 现场总线 The field, remote control switch regulation and MODBUS, PROFIBUS field bus
	可选防爆型 防爆 EX d II BT4 EX d II CT6; Field operation: EX d II BT4 EX d II CT6	

卫生级球阀流向图

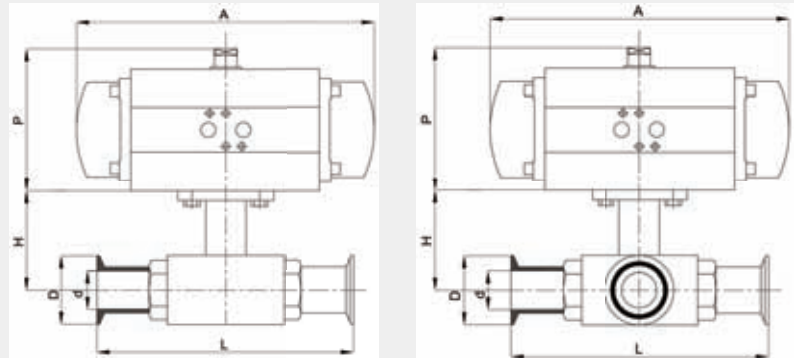


L型流向图 分流作用



T型流向图

卫生级球阀尺寸图



ISO	直通式						三通式					
	d	D	L	P	A	H	d	D	L	P	A	H
Φ19	16	50.5	102	96	145	45	16	50.5	105	115	158	45
Φ25	21	50.5	120	115	158	48	21	50.5	120	137	177	48
Φ32	29	50.5	130	115	158	48	29	50.5	130	137	177	48
Φ38	35	50.5	140	137	177	48	35	50.5	140	147	196	48
Φ45	42	64	165	147	196	48	42	64	-	165	225	48
Φ51	47	64	165	147	196	58	47	64	164	165	225	58
Φ63	59	77.5	190	165	225	58	59	77.5	195	165	225	58
Φ76	72	91	213	165	225	65	72	91	218	182	273	65
Φ89	80	106	230	182	273	65	80	106	230	199	304	65
Φ102	97	119	260	182	273	74	97	119	260	199	304	74

产品概述 Product overview

金属密封球阀具有耐压、耐高温、剪切力强等特点。采用固定球芯,减少了高压变形的缺陷。球阀表面经过硬化喷涂,并进行配对研磨,阀杆密封采用预压式石墨盘根,减少泄露可能。

Metal seal ball valve with the characteristics of high pressure, high temperature resistant, strong shear force, etc. Using fixed ball core, reducing the pressure deformation defects, valve core surface hardened coating and paired grinding, stem seal with the pre-pressing graphite packing, reduce the possibility of leakage.



标准技术参数

阀体

公称通径: DN20-DN250
阀体材质: WCB、304、316、316L
连接方式: 法兰
压力等级: PN1.6-4.0MPa
法兰标准: GB 国标、ANSI 美标、DIN 德标、JIS 日标
结构形式: 浮动球芯

阀内组件

阀座密封: 304、316、316L+STL\碳化钨
阀芯材质: 304、316、316L+STL\碳化钨
阀杆材质: 304
适用介质: 水、油、蒸汽等

性能

直通式设计, 流阻小, 压降低
防吹出阀杆设计, 使用安全可靠
阀杆防爆出设计
密封面球芯表面可喷焊处理或碳化钨
允许压差: 小于公称压 1.6MPa

Standard technical parameters

Valve body

Nominal diameter: DN20-DN250
Body material: WCB, 304, 316, 316L
Connection type: flange
Pressure class: PN1.6-4.0MPa
Structure: Float ball core

Valve components:

Seat sealing: 304, 316, 316L\tungsten carbide
Core material: 304, 316, 316L\tungsten carbide
Stem material: 304
Suitable medium: Water, oil, steam, etc

Performance

Straight way design, small flow resistance, pressure low
Blow-out proof stem design, use safe and reliable
Stem explosion-proof design
Core sealing surface can spray welding treatment or tungsten carbide
Allowable pressure differential: less than nominal pressure 1.6MPa

金属密封球阀系列

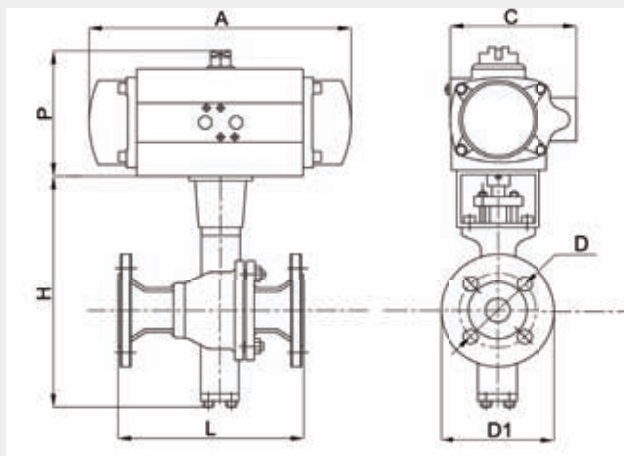
泄漏量: V ANSI B16.104-1976
回差: ±2.5%

Leakage: Zero leakage
Return difference: ±2.5%

执行机构

类别 type	控制方式 Control type	功能 Function
气动执行器 Pneumatic actuator	双作用 Double acting	通气开、通气关, 气源故障保持; Failure to maintain
	单作用常闭式 Single acting normally closed	气开式: 通气开、断气关, 气源故障关闭; Failure to close
	单作用常开式 Single acting normally open	气关式: 通气关、断气开, 气源故障打开; Failure to open
	可选附件 Optional accessories	换向电磁阀、限位开关、空气过滤减压阀、电气定位器、手轮机构 根据现场工况配置 solenoid valve, limit switch, air filter relief pressure valve, positioner, Manual device
电动执行器 Electric actuator	开关型 ON-OFF type	反馈信号: 有源信号、无源触点信号、电阻、4-20mA Feedback: the active signal, passive contact signal, resistance, 4-20mA
	调节型 Regulation type	输入输出信号: 4-20mA、0-10V、1-5V、开关、MODBUS、PROFIBUS 现场总线 Input and output signal: 4-20mA, 0-10V, 1-5V, switch, MODBUS, PROFIBUS field bus
	现场可操控型 Field operation	带现场 / 远程控制的开关、调节型以及 MODBUS、PROFIBUS 现场总线 The field, remote control switch regulation and MODBUS, PROFIBUS field bus
	可选防爆型 防爆 EX d II BT4 EX d II CT6; Field operation: EX d II BT4 EX d II CT6	

金属密封球阀尺寸图



通径 (mm)	英寸	尺寸 (mm)						
		D	D1	L	H	A	P	C
25	1	85	115	165	320	177	137	111
32	1 1/4	100	140	165	360	177	137	111
40	1 1/2	110	150	165	400	196	147	122
50	2	125	165	178	450	225	165	136
65	2 1/2	145	185	220	470	273	182	153
80	3	160	200	250	510	304	199	173
100	4	180	220	280	550	304	199	173
125	5	210	250	320	610	372	221	192
150	6	240	285	350	710	372	221	192
200	8	295	340	400	850	439	249	213
250	10	355	405	530	950			